

N340 Series LED Downlight

Algunas aplicaciones:
Supermercados, hoteles, oficinas,
hogares.

N340 Series se basa en un diseño giratorio vertical y horizontal, admite instalación empotrada y en riel, una lente PC de alta transmitancia genera una salida de luz uniforme y un efecto de bajo deslumbramiento.

- CCT intercambiable (2700K + 4000K + 6000K)
con interruptor deslizante.

- Diseño de bajo deslumbramiento, UGR<19.

- Controlador interno sin parpadeos.

- Marco reemplazable: opciones de color negro, blanco
y dorado.



UGR < 19



REGULABLE



10W - 15W



IP40



HORAS
50000

Máxima Flexibilidad



Ajuste la luz en cualquier dirección con una rotación vertical de 90 grados y horizontal de 320 grados, para crear el ambiente perfecto. La serie del grupo 340 cuenta con tres modelos NDL340A, NDL340B, NTL340A y reflector reemplazable con opciones de color negro, blanco y dorado, para una experiencia de iluminación única.

NDL340A



Negro

NDL340B

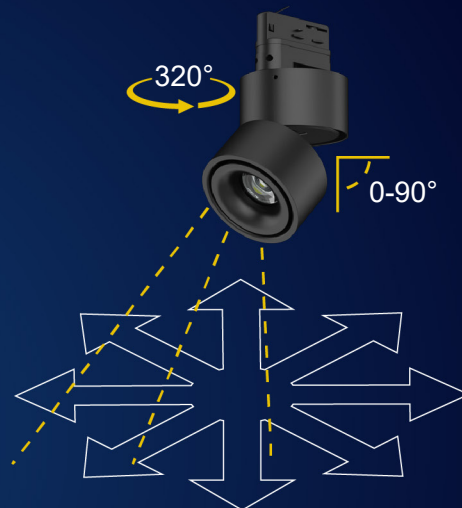


Blanco

NTL340A



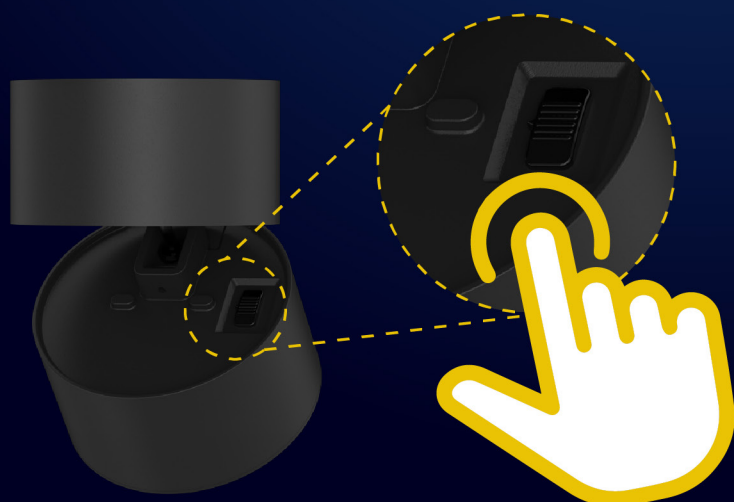
Dorado



Temperatura de Color Intercambiable



Crea ambientes acogedores y relajantes, N340 Series ofrece una iluminación equilibrada que se adapta a diferentes estilos de decoración con bajo consumo de energía. Ajusta la luz según tus necesidades y el momento del día.



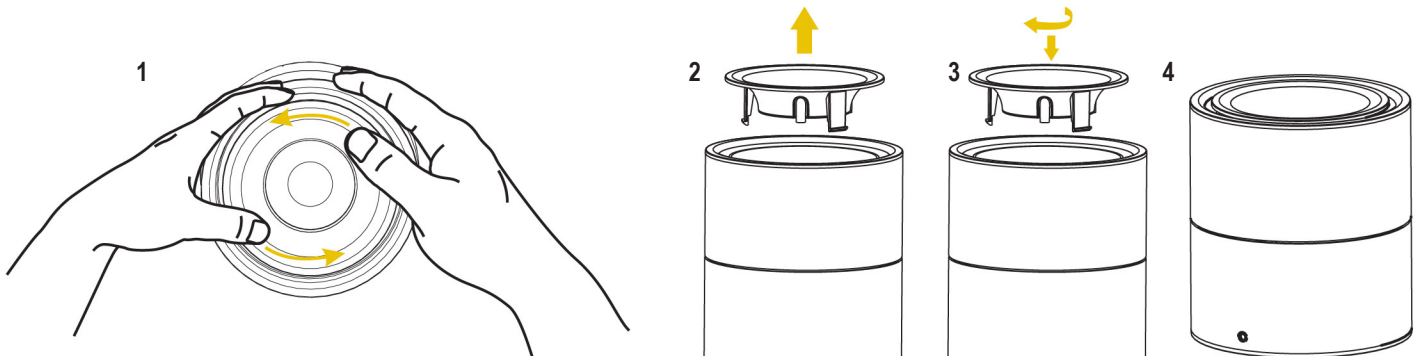
Ajustar según los requisitos de instalación.

Especificaciones

Código de Serie	N340 Series
Fuerza	10W, 15W
Voltaje de Entrada	120-240V AC, 50/60 Hz
Factor de Potencia	>0.90
Protección de Sobrevoltaje	500V línea – tierra
Nivel UGR	<19
Control	Regulable
Clasificación IP	IP40
Clasificación IK	--
CCT	2700K, 3000K, 4000K, 5000K, 6000K
CRI	80
Temperatura de Funcionamiento	-20°C a +45°C
Ángulo de Haz	20°, 36°
Opción de Montaje	Instalación en superficie, empotrado, riel.
Garantía	50000 Horas

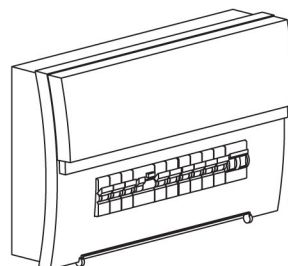


Reemplazar Reflector



Advertencia

1. Apague antes de la instalación.
2. Enciéndalo sólo después de completar la instalación y examinar el circuito.
3. Electricista profesional para instalación y mantenimiento.



Apagar la fuente de alimentación.