

# NDB77A Series

## LED Linear

**Algunas aplicaciones:**  
Centro comercial, oficina,  
estacionamiento, hogar

Este LED lineal tiene un diseño de empalme perfecto y dos opciones de cubierta de lámpara: cubierta estándar y cubierta blanda. con una fuente de luz de alto lumen, un controlador sin parpadeos y de alta eficiencia.

- Múltiples instalaciones:  
Colgante / montaje en superficie / montaje en pared / empotrado / riel.
- Diseño modular con reemplazo conveniente.
- Alta eficiencia lumínica, 100 LM/W.
- Funciones de emergencia y sensores.
- CCT intercambiable (3000/4000/5700k).



-20°C A + 45°C



17W - 45W



IP20



EMERGENCIA



SENSOR

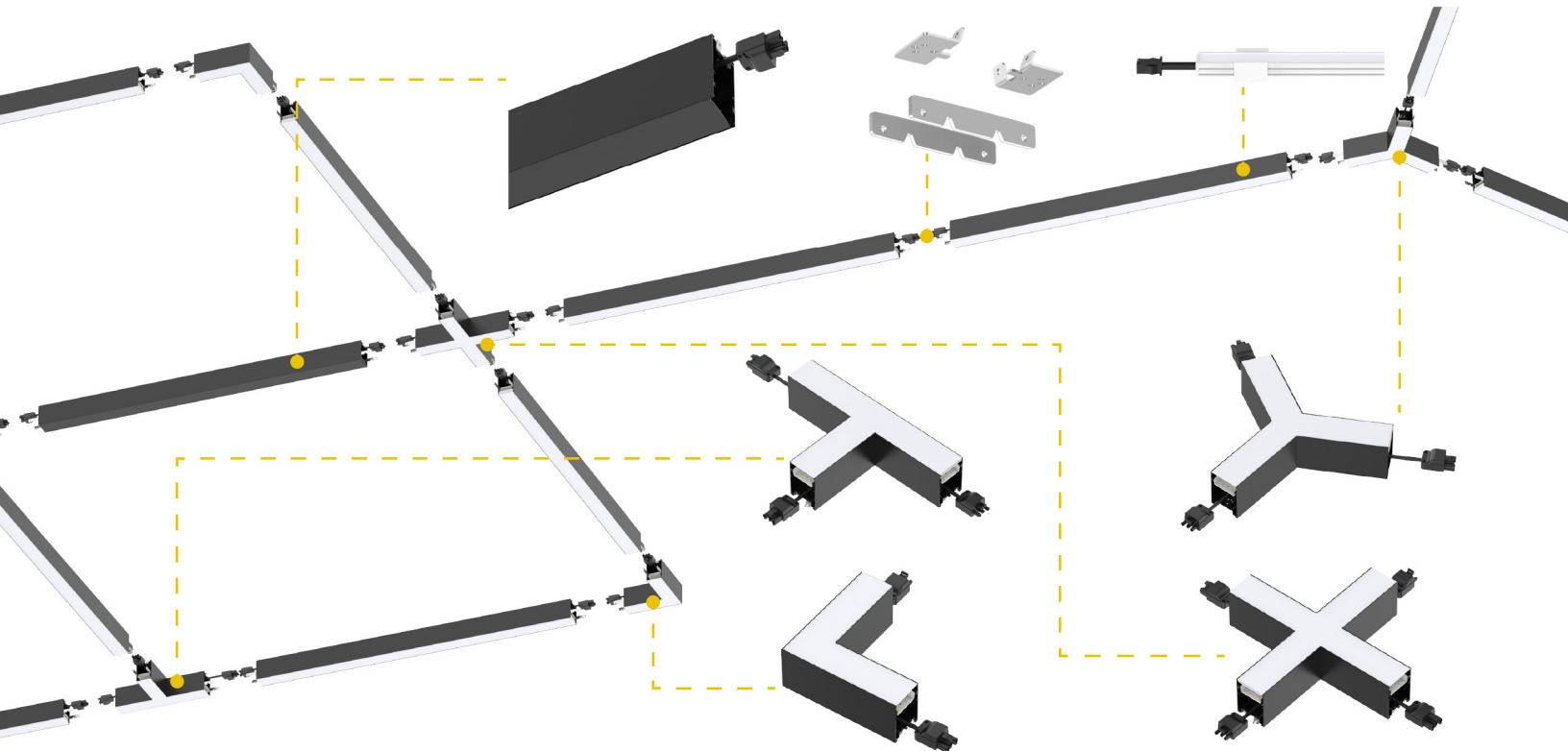


HORAS  
50000

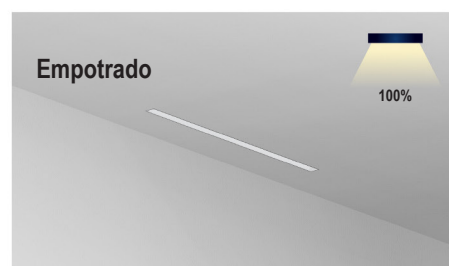
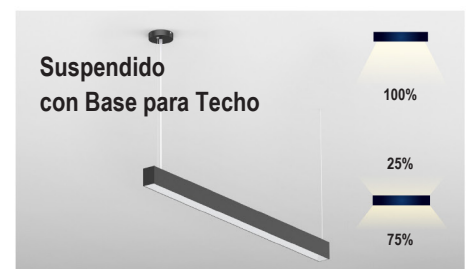
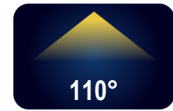
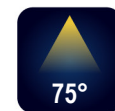
### Iluminación Versátil y Personalizada



Con conectores rectos, de esquina, en forma de cruz, puede realizar empalmes sin fisuras, muy sencillos y permiten un montaje rápido y seguro.



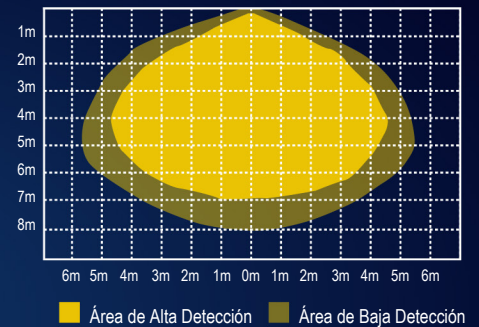
### Opciones de Montaje



## Especificaciones

Código de Serie	NDB77A
Fuerza	10W, 15W, 17W, 20W, 22W, 36W, 45W, 56W / Emergencia 3W
Voltaje de Entrada	120-240V AC, 50Hz / 60Hz
Batería de Emergencia	Duración: 3h / Carga: 24h
Factor de Potencia	>0.90
Protección de Sobrevoltaje	1kV línea – tierra
Control	Regulable 1-10V, DALI
Clasificación IP	IP20
Clasificación IK	--
CCT	3000K, 4000K, 5700K
CRI	80
Temperatura de Funcionamiento	-20°C a +45°C
Ángulo de Haz	75°, 110°
Opción de Montaje	Montada en Superficie, Suspendido sin Base para Techo, Suspendido con Base para Techo, Riel, Empotrado, Montado en la Pared.
Garantía	50000 Horas

### PATRÓN DE MONTAJE EN TECHO (mts)



### PATRÓN DE MONTAJE EN PARED (mts)

