

NDL64 2.5 LED Downlight

Algunas aplicaciones:

Oficina, supermercado, tienda, escuela,
hotel, escaleras, recepciones, pasillos.

El downlight DL64 logra una alta eficiencia de 100 LPW con una lente prismática de excelente transmisión de luz. El sistema de enfriamiento inteligente está especialmente diseñado en un dispositivo metálico con aletas verticales que permiten que el aire fluya .

- Hasta un 70 % de ahorro de energía en comparación con lámparas estándar.

- Sin luz UV/IR.

- Ángulo de haz amplio de 36°/60°

-Respetuoso con el medio ambiente, sin mercurio ni otras sustancias peligrosas



-20°C A + 45°C



10W



IP20

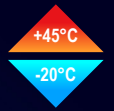


CUIDA EL AMBIENTE

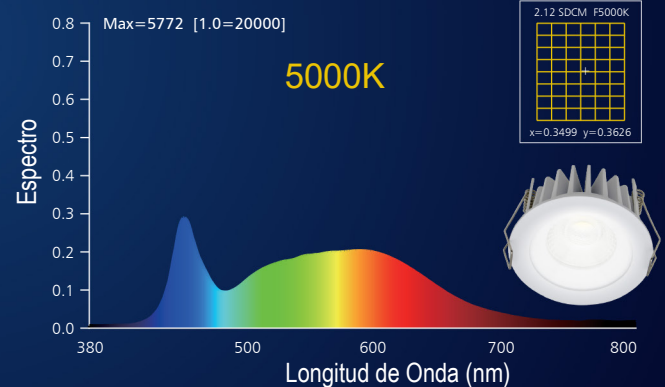
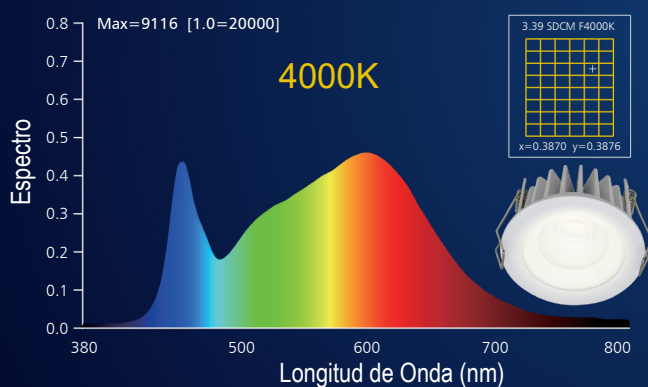
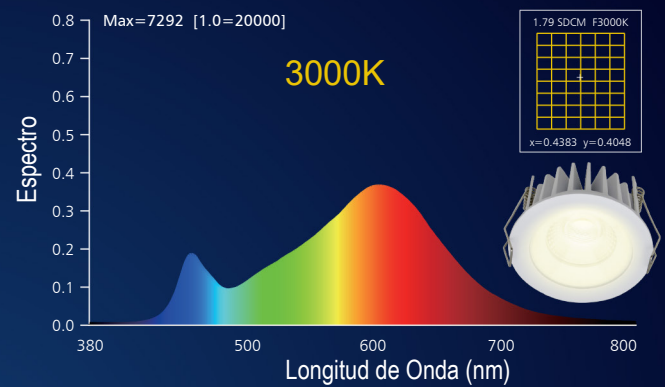
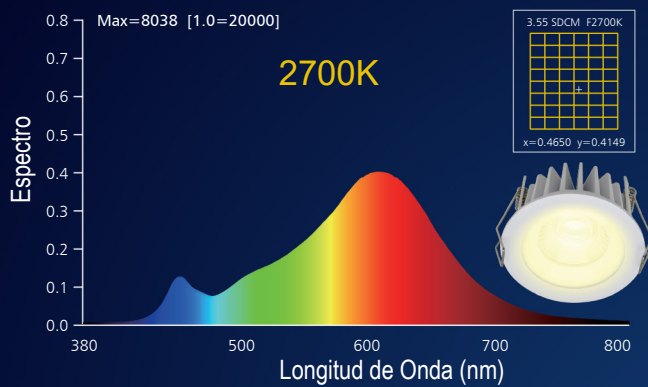


HORAS
50000

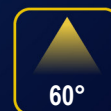
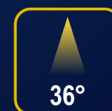
Luz Personalizada



Descubre la versatilidad de NDL64, podrás ajustar la intensidad de la luz para crear ambientes cálidos y acogedores o iluminar tus espacios de trabajo con la máxima eficiencia. ¡Adapta la luz a cada momento!"

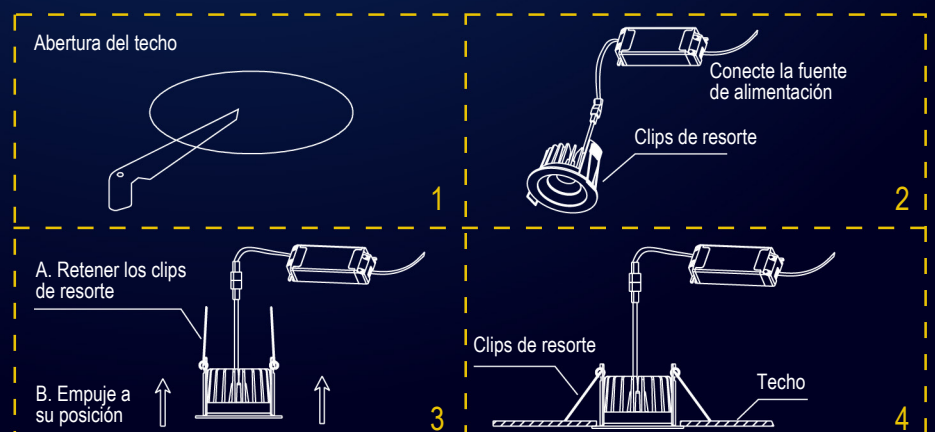
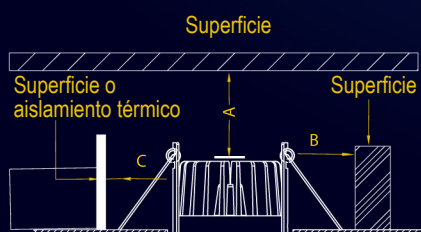


Instalación



REQUISITOS:

- A. Espacio sobre el accesorio. (25mm)
- B. Brecha con la superficie. (25mm)
- C. Brecha al aislamiento térmico. (25mm)

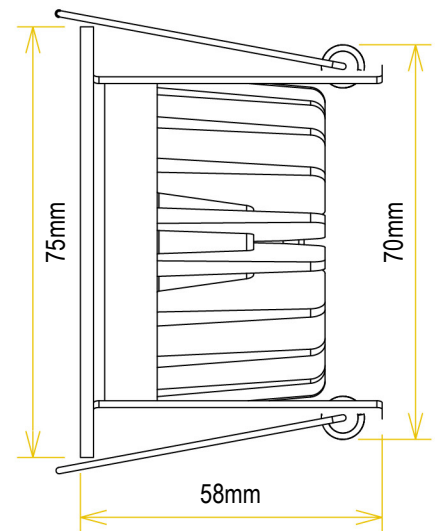


Especificaciones

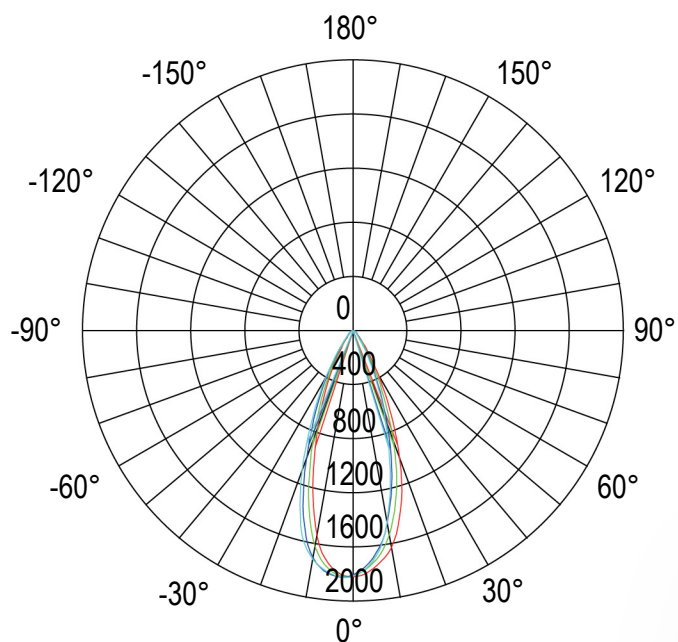
| | |
|-------------------------------|----------------------------|
| Código de Serie | NDL64 |
| Fuerza | 10W |
| Voltaje de Entrada | 120-240V AC, 50Hz |
| Factor de Potencia | >0.90 |
| Protección de Sobrevoltaje | 3.7kV línea – tierra |
| Control | Regulable |
| Clasificación IP | IP40 |
| Clasificación IK | -- |
| CCT | 2700K, 3000K, 4000K, 5000K |
| CRI | 80 |
| Temperatura de Funcionamiento | -20°C a +45°C |
| Ángulo de Haz | 36°, 60° |
| Opción de Montaje | Empotrado. |
| Garantía | 50000 Horas |

Diseñada para Ahorrar

Su tamaño compacto reduce los costos de embalaje y envío, no solo es atractiva a nivel estético, sino que también ofrece ventajas logísticas y económicas significativas, menos embalaje, más sostenibilidad.



Comparación de Diagrama Polar



— C0/180, 39.6 grados — C60/240, 39.1 grados
— C30/210, 39.3 grados — C90/270, 39.3 grados

ÁNGULO DE HAZ PROMEDIO (50%): 39.3GRADOS

