



NHB73 - NEUTRON High Bay

Algunas aplicaciones:

En techos interiores, almacenes, fábricas, instalaciones industriales, instalaciones químicas, auditorios, centros comerciales, estadios, alcabalas.

Diseño económico y compacto, con disipador de calor optimizado, 4 potencias seleccionables 100W/150W/200W/240W y 4 tamaños, para ahorrar costos.

- 160lpW / 200lpW.
- Diseño compacto en cuatro tamaños.
- Potencia 100W, 150W, 200W, 240W.
- Control inteligente: Sensor de movimiento microondas giratorio y sensor PIR, regulable 0-10V.
- Haz de luz múltiple: 60°, 90°, 120°.
- Múltiples instalaciones: montaje en circuito, montaje en techo.
- Certificados CE, ROHS, CB, C-tick, SAA.
- Reflector opcional de PC o Aluminio.



160lm/W - 200lm/W



IP65



IK08



0-10V



BASE ZHAGA



SENSOR PIR

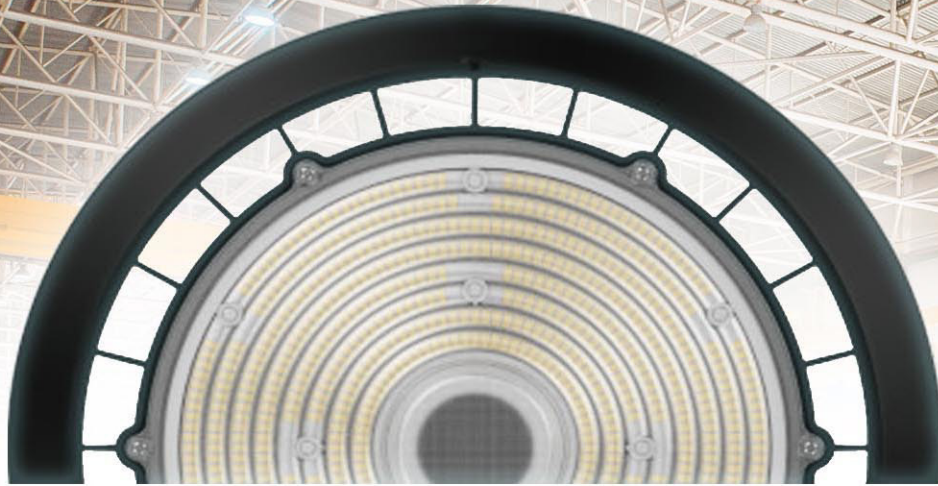


SENSOR MICROONDAS



5
AÑOS
GARANTÍA

Potencia Seleccionable



Opciones de 160lm/W RA80 y 200lm/W RA70

REEMPLAZA
LOS HALÓGENOS / HID

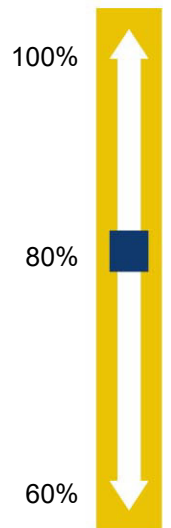
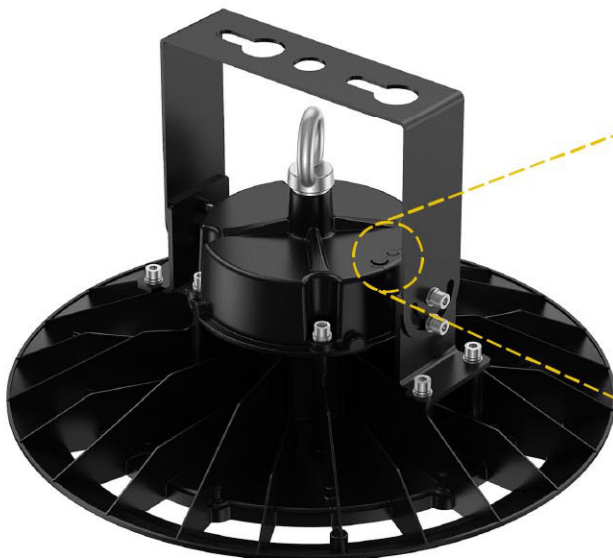


Hasta 200lm/W

Hasta 240W

Hasta Ø340mm

250 - 1000W





Reflector de PC (policarbonato) o Aluminio.



Bases Diferentes Para Cada Sensor.



ZHAGA

Zhaga



3 Pines



SENSOR MICROONDAS

Movimiento



Movimiento



SENSOR PIR

PIR



PIR



CASAMBI

Casambi



Casambi puede formar una red inalámbrica segura con un teléfono inteligente o una tablet a través de Bluetooth, para controlar una gran cantidad de luminarias.

Especificaciones

| | |
|-------------------------------|--|
| Código de Serie | NHB73 |
| Fuerza | 100W, 150W, 200W, 240W |
| Eficacia | 160lm/W, 200lm/W |
| Voltaje de Entrada | 120-277V AC, 50 / 60 Hz |
| Factor de Potencia | >0.92 |
| Protección de Sobrevoltaje | 6kV línea - línea, 6kV línea - tierra |
| Nivel UGR | 28 |
| Control | Regulable, DALI, Sensor de microondas, Sensor PIR, Casambi. |
| Clasificación IP | IP65 |
| Clasificación IK | IK08 |
| CCT | 3000K, 4000K, 5000K |
| CRI | 70, 80 |
| Temperatura de Funcionamiento | -30°C a +50°C |
| Ángulo de Haz | H00213, H00214, H00215, H00216, H00217, H00218, H00219, H00220, H00221 |
| Opción de Montaje | Montaje en circuito, montaje en el techo. |
| Garantía | 5 Años. |

CRI

(Color Rendering Index / Índice de Reproducción cromática) o también llamado RA.

Es una unidad que mide la capacidad de una fuente de luz para reproducir los colores de objetos de manera fiel en comparación a una fuente ideal de luz, o una fuente natural como la luz del sol.



Empaque Libre de Plástico



CUIDA EL AMBIENTE

