

# NKE75L2 Downlight

**Algunas aplicaciones:**

Salas de estar, dormitorios, cocinas,  
oficinas, etc.

Gracias a su sistema de ajuste de ángulo de haz, podrás dirigir la luz exactamente donde la necesitas. Crea ambientes cálidos y acogedores o destaca elementos arquitectónicos con un haz de luz concentrado, una solución de iluminación versátil.

- Temperatura de trabajo: -15° a 40°
- Voltaje de entrada: AC 100-240V.

- Superficie pulverizada con ADC12.
- Instalación: Empotrable.



1-10V



8W a 17W



3  
AÑOS  
GARANTÍA



UGR



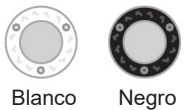
Domina la Luz



Te brinda control sobre la iluminación. Ajusta el ángulo del haz para dirigir la luz exactamente donde la necesitas, elige la temperatura de color ideal para cada ocasión y personaliza el ambiente con sus reflectores intercambiables.



Color del marco



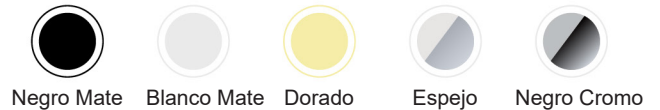
Tipos de reflector



Accesorio óptico

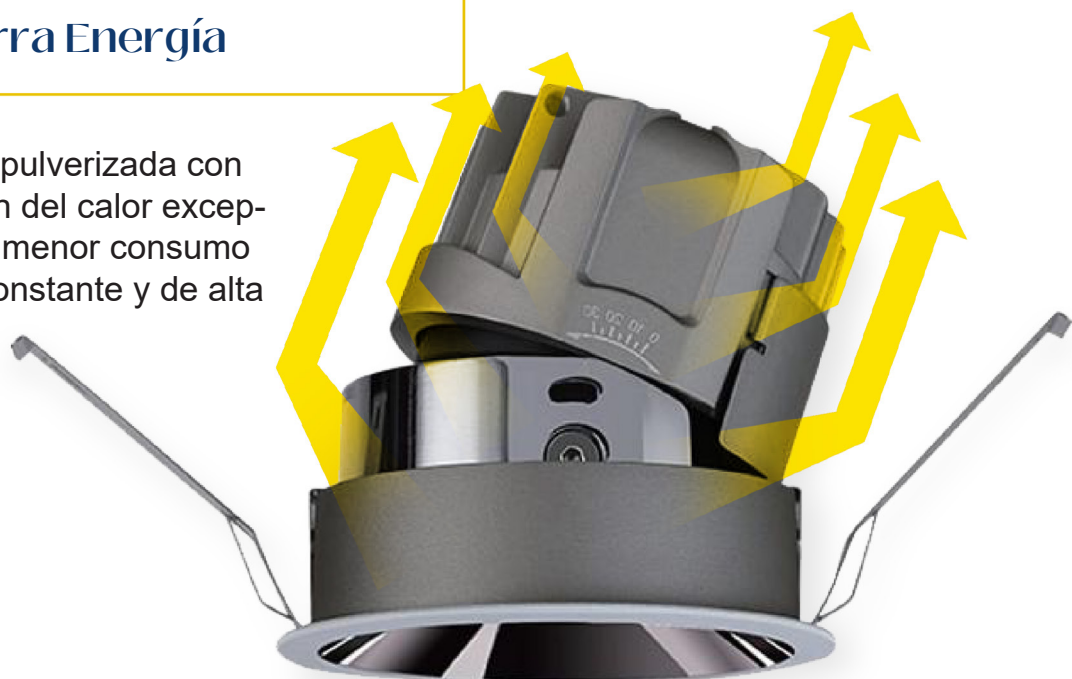
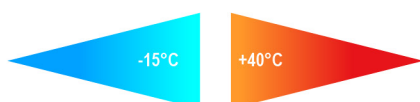


Color del reflector



Luz Brillante que Ahorra Energía

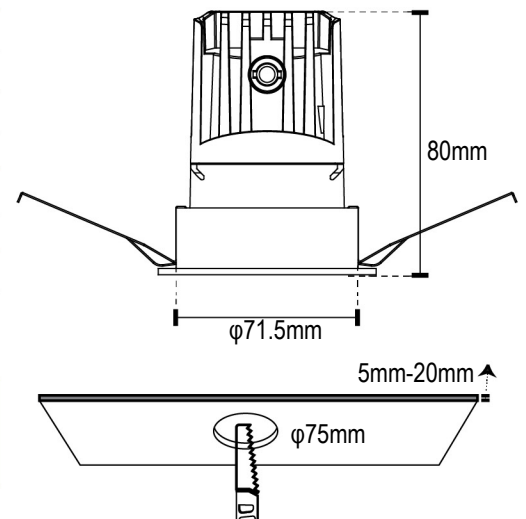
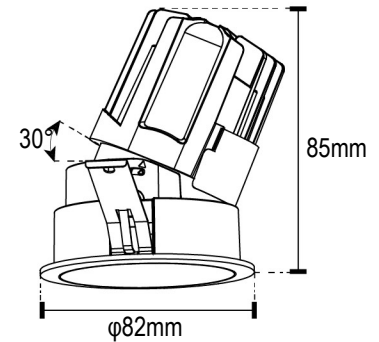
Diseñada con una superficie pulverizada con ADC12, ofrece una disipación del calor excepcional, para mayor vida útil y menor consumo energético con iluminación constante y de alta calidad.



## Especificaciones

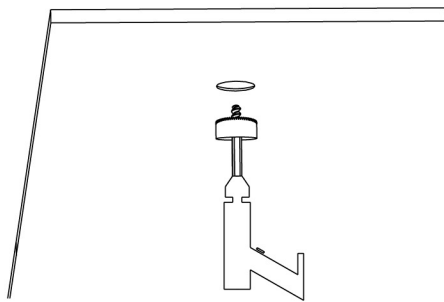
Código de Serie	NKE75L2
Fuerza	8W / 10W / 11W / 12W / 15W / 17W
Voltaje de Entrada	AC 100-240V
Factor de Potencia	---
Protección de Sobrevoltaje	----
Nivel UGR	≤16
Control	Regulable 1-10V / TRIAC
Clasificación IP	IP20
Clasificación IK	--
CCT	2700K, 3000K, 4000K
CRI	90
Temperatura de Funcionamiento	-15°C a +40°C
Ángulo de Haz	10° / 15° / 24° / 38° / 50°
Opción de Montaje	Empotrado
Garantía	3 Años

## Dimensiones



## Instalación

1

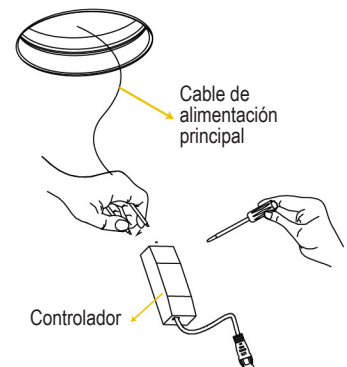


En el lugar de montaje en el techo, haga aberturas de acuerdo con al tamaño..

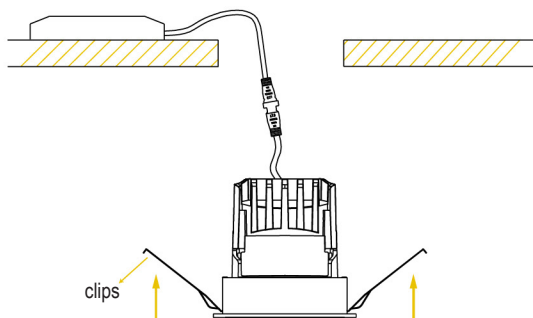
2

En caso de fallo de alimentación, conecte el cable de alimentación del controlador al cable de alimentación principal.

(Si el downlight no contiene un controlador, debe equipar el downlight con un controlador de corriente continua adecuado)

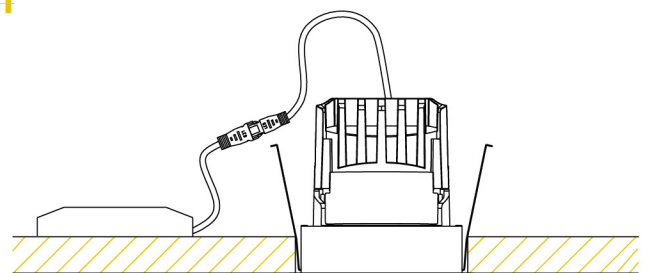


3



Organice el cable de alimentación y coloca el driver en el techo. Luego presione los clips en la dirección de la flecha para encajar el cuerpo del downlight en el orificio.

4



Instalación completada.