



NLBH33 SquareLux High Bay

Algunas aplicaciones:

Estacionamientos, plazas, paneles publicitarios, salas de conferencia, fachadas.

Luz lineal de diseño económico y compacto, ensamble modular con controlador para cada módulo, incorpora modo de control inteligente.

- Disponible varios accesorios.
- IP65/IK08.
- Potencia seleccionable.
- Montaje modular.
- Soporte de techo y soporte de suspensión.
- Control inteligente todo en uno, incluido PIR, Sensor microondas de movimiento.



150lm/W



IP66



IK08



1-10V



0-10V



SENSOR PIR



SENSOR MICROONDAS



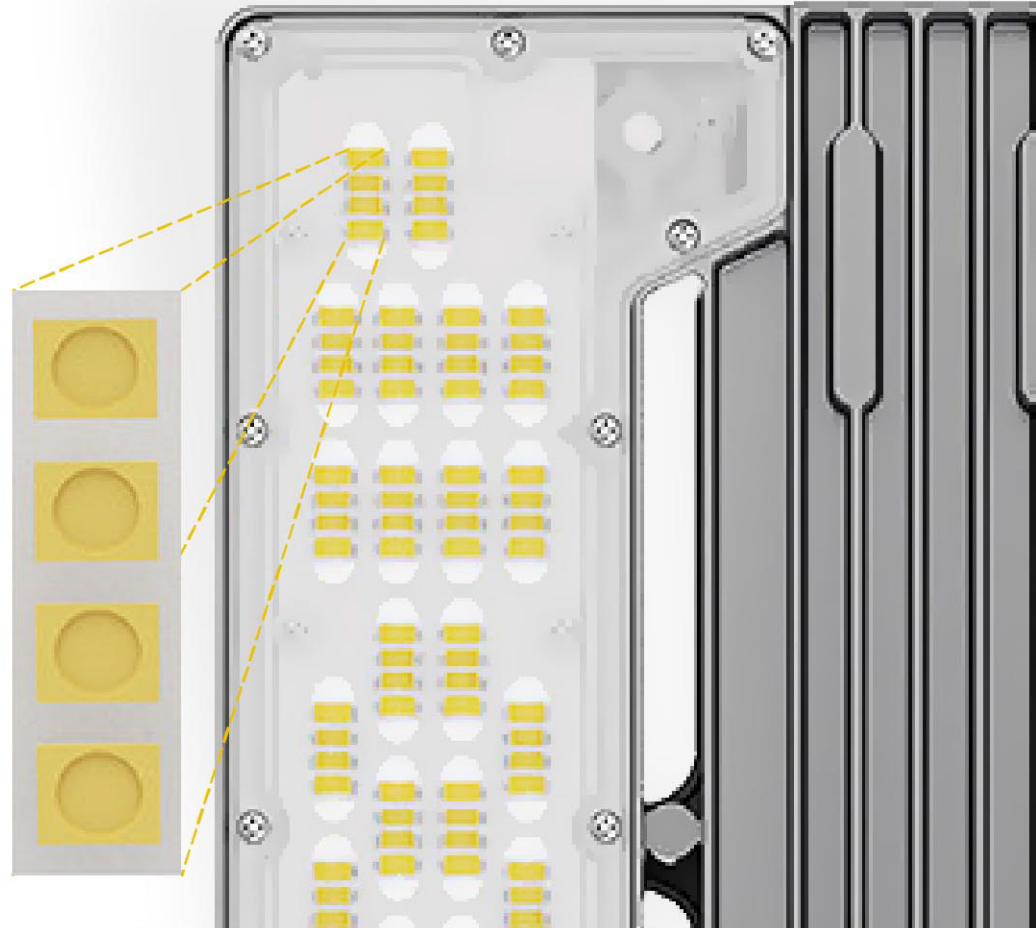
5 AÑOS GARANTÍA

Alta Eficacia en 170lm/W

Comparando con un artículo común de 200W en 130lm/W, NLHB33 de 150W con 25000lm, reduce el gasto de energía, se verá el ahorro en la próxima factura de electricidad.

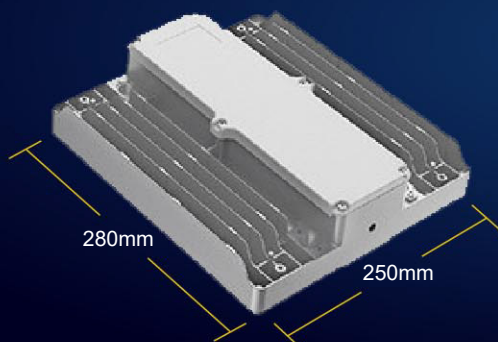
Hasta 170lm/W

Hasta 76500lm



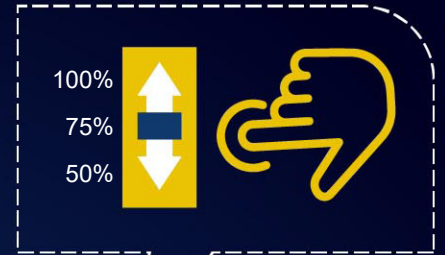
Diseño Compacto

Cada módulo pesa 2.5 KG, lo que ahorra costos de envío y es fácil de instalar.



Soluciones Personalizadas

Potencia seleccionable 100% / 75% / 50%, para dar soluciones flexibles y satisfacer las diferentes necesidades en cada proyecto.



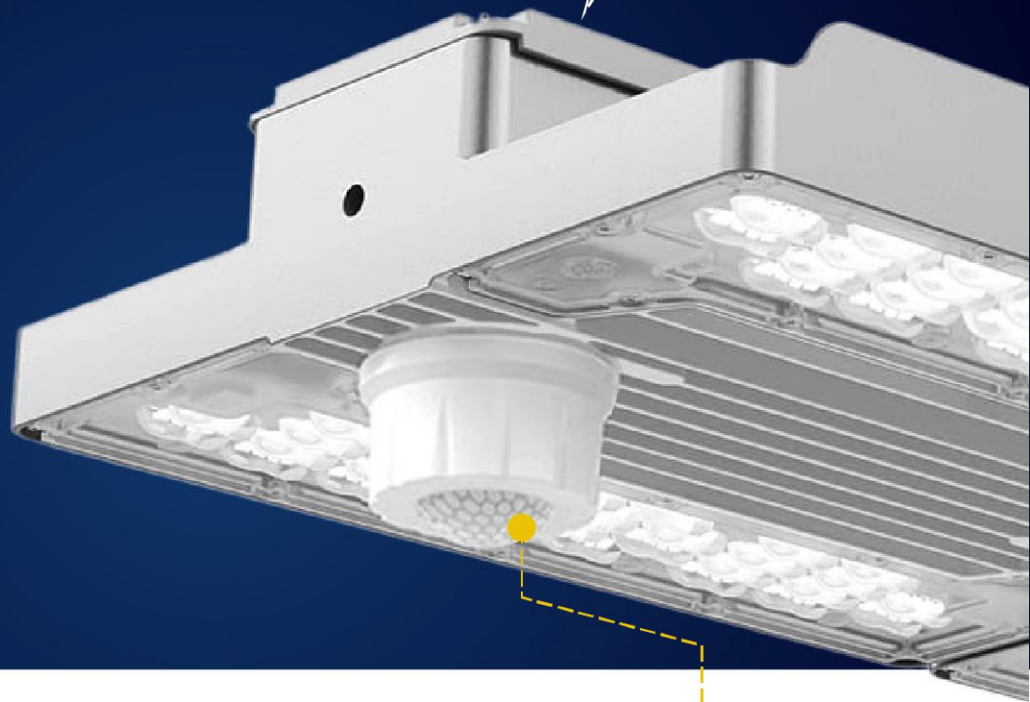
100%



75%



50%



Control Inteligente Todo en Uno

Sensor plug-and-play,
de fácil instalación
en 5 segundos.



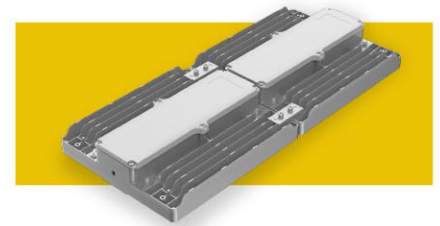
SENSOR PIR



SENSOR MICROONDAS

Especificaciones

Código de Serie	NLHB33
Fuerza	100W, 150W, 200W, 300W, 450W
Eficacia	170lm/W
Voltaje de Entrada	120-277V AC, 50 / 60 H
Factor de Potencia	>0.92
Protección de Sobrevoltaje	6kV línea - línea, 10kV línea - tierra
Nivel UGR	19, 23
Control	Regulable, Sensor de Microondas, Sensor PIR.
Clasificación IP	IP65
Clasificación IK	IK08
CCT	3000K, 4000K, 5000K
CRI	70, 80
Temperatura de Funcionamiento	-30°C a + 50°C
Ángulo de Haz	L33602, L33603
Opción de Montaje	Montaje en cable, montaje en techo.
Garantía	5 Años.



La clasificación IP, o Índice de Protección, es un sistema internacional que se utiliza para clasificar la resistencia de las luminarias a la entrada de polvo y agua. Esta clasificación es importante para garantizar la seguridad y el buen funcionamiento de las luminarias en diferentes entornos.

La clasificación IP se compone de dos dígitos: - El primer dígito indica el nivel de protección contra la entrada de polvo. Se clasifica de 0 a 6, donde 0 indica que no hay protección y 6 indica que la luminaria es completamente a prueba de polvo. - El segundo dígito indica el nivel de protección contra la entrada de agua. Se clasifica de 0 a 8, donde 0 indica que no hay protección y 8 indica que la luminaria puede ser sumergida en agua durante un tiempo prolongado.

Hasta 450W

Los módulos se pueden empalmar, aumentando la potencia para diferentes aplicaciones, ya sea para áreas abiertas o pasillos.

