



NLHB16 Laurel High Bay

Algunas aplicaciones:
Estacionamiento,
supermercado, almacén, área de
producción, pasillo.

Simple y elegante. Carcasa de aluminio, lente modular, universal e intercambiable. Puede variar la distribución de luz desde diferentes ángulos para satisfacer diversas aplicaciones.

- UGR bajo con entorno de visión suave.
- Cuatro tamaños.
- Alta eficacia.
- Varios controles inteligentes.
- Múltiples opciones de montaje.



140lm/W



IP65



IK08



SENSOR PIR



SENSOR MICROONDAS



5
AÑOS
GARANTÍA



Bajo UGR, Comodidad Visual



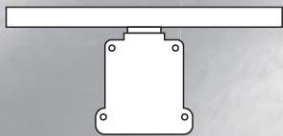
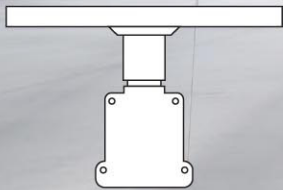
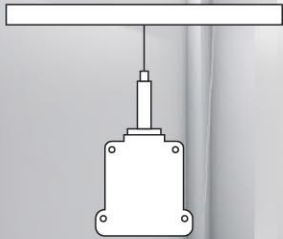
En sus diferentes potencias y ángulos de haz el LHB16 alcanza UGR alrededor de 20.

Múltiple Distribución de Luz

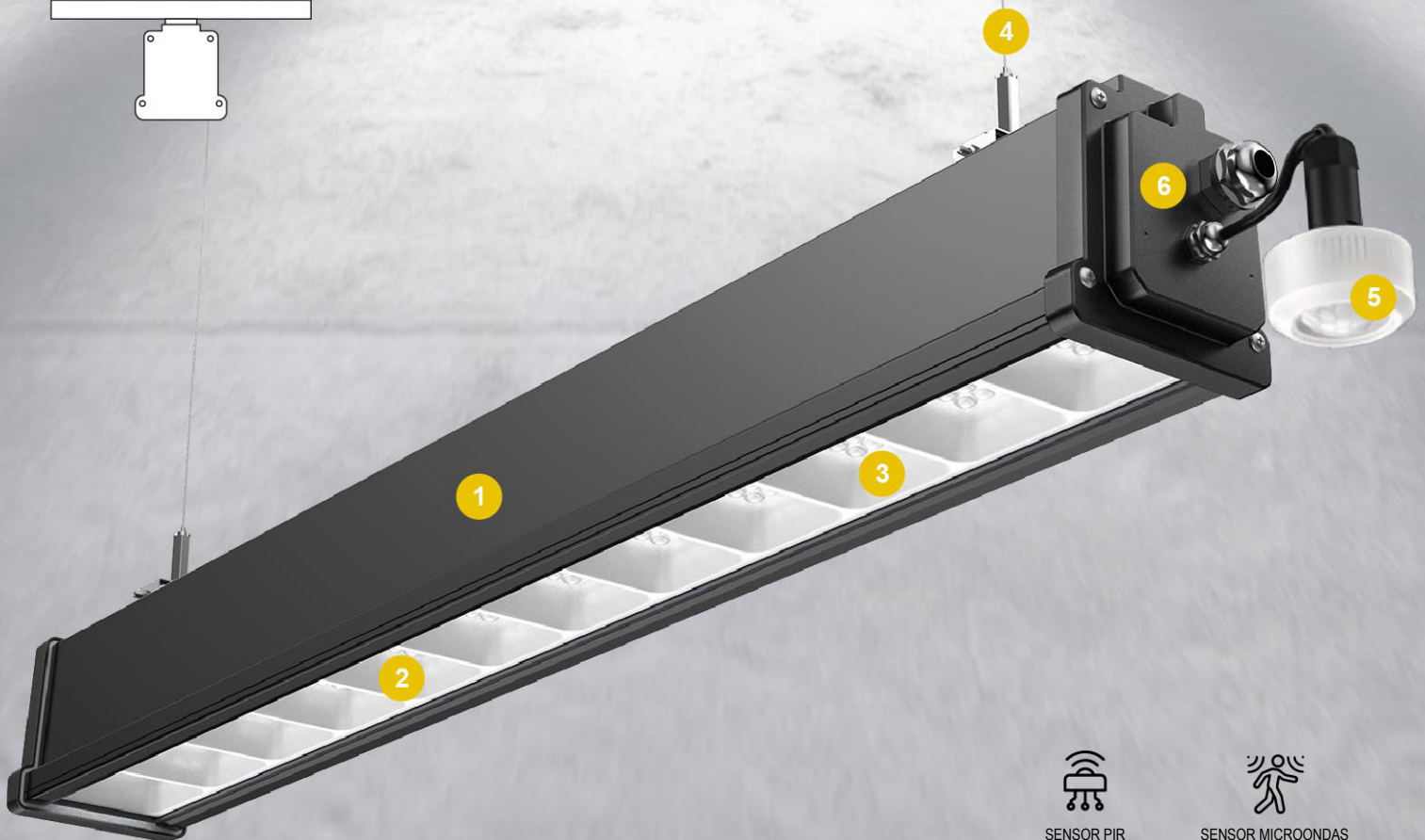
La lente óptica personalizable del NLHB16 ofrece una distribución de iluminación estrecha o amplia, lo que reduce la pérdida de luz, ilumina almacenes, supermercados y otras áreas interiores como estacionamientos.



Descripción General



- 1 Diseño especial a prueba de agua, IP66.
- 2 Cristal templado de 4mm de espesor, test anti-ataque homologado IK08.
- 3 Reflectores con diseño exclusivo en forma de copa para mejor control de UGR.
- 4 Múltiples opciones de montaje.
- 5 Opción de sensores de movimiento.
- 6 Respirador.



SENSOR PIR



SENSOR MICROONDAS



Especificaciones

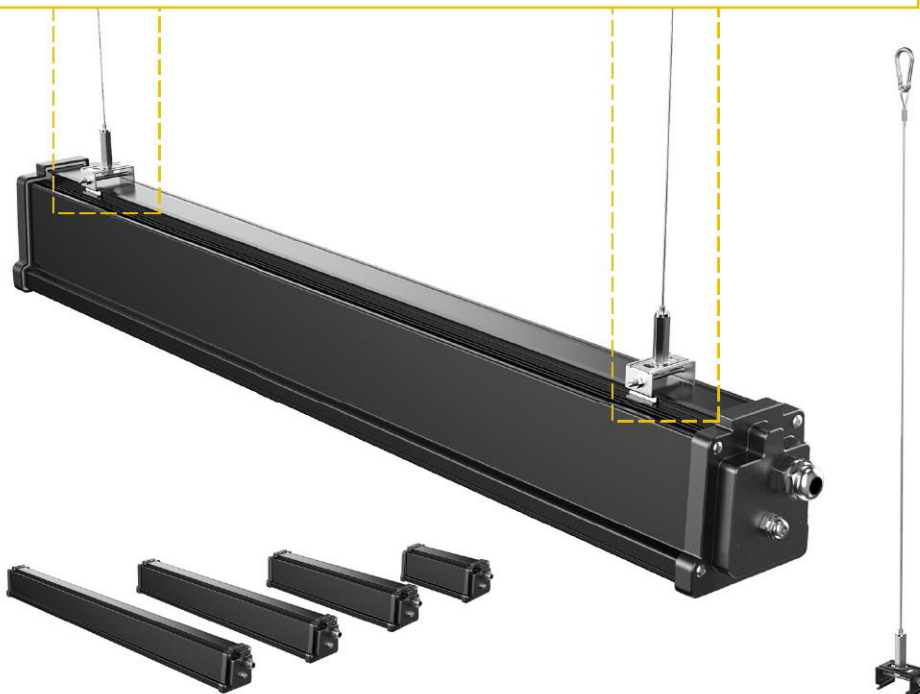
Código de Serie	NLHB16
Fuerza	50W, 100W, 150W, 200W
Eficacia	140lm/W
Voltaje de Entrada	100-240 VAC, 50 / 60 Hz
Factor de Potencia	>0.92
Protección de Sobrevoltaje	4kV línea - línea, 6kV línea - tierra 5kV línea - línea, 10kV línea - tierra
Nivel UGR	20
Control	Regulable, DALI 2, Sensor de microondas, Sensor PIR.
Clasificación IP	IP65
Clasificación IK	IK08
CCT	3000K, 4000K, 5000K
CRI	80
Temperatura de Funcionamiento	-30°C a +50°C, con sensor 0°C a +50°C
Ángulo de Haz	F01603, F01604, F01605, F01606, F01610
Opción de Montaje	Suspensión, en superficie
Garantía	5 Años.



Clasificación IK (índice de protección mecánica)

Determina el grado de resistencia a choques mecánicos o impactos accidentales de las luminarias. A diferencia de los grados IP, los valores de IK se expresan con un solo número, en una escala de 0 a 10. El 0 indica una baja resistencia a los impactos; el 10, una máxima protección.

Accesorios



Cuerda de seguridad
para suspensión



Soporte para montaje en techo