



NLHB42 iLuminex High Bay

Algunas aplicaciones:
Centro comercial, supermercado,
almacén, fábricas, pasillos.

Hecho de aluminio con diseño modular y rango de potencia de 100 a 200 vatios. Seis ángulos de haz. Su alta eficacia luminosa de 170 lúmenes por vatio proporciona mayor rentabilidad. Equipado con interfaz Zhaga, permite una rápida implementación de controles de iluminación.

- Potencia 100W, 150W, 200W.
- Varias opciones de ángulo de haz.
- Salida de lúmenes 170 lm/W.
- Robusto y fiable IP65, IK08.
- Control inteligente Zhaga.
- Montaje múltiple: suspensión, montaje en techo, montaje con soporte giratorio.



IP66



IK08



1-10V



BASE ZHAGA



CASAMBI



SENSOR PIR



SENSOR MICROONDAS



5
AÑOS
GARANTÍA

Diseño Ligero

El diseño liviano hace que iLuminex sea más competitivo en precio y fácil instalación.

 **3.44 Kg**
con **200w**

Control Inteligente

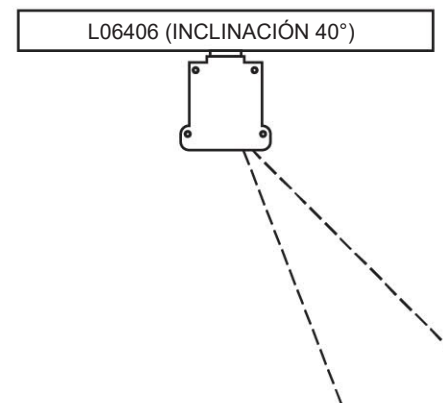
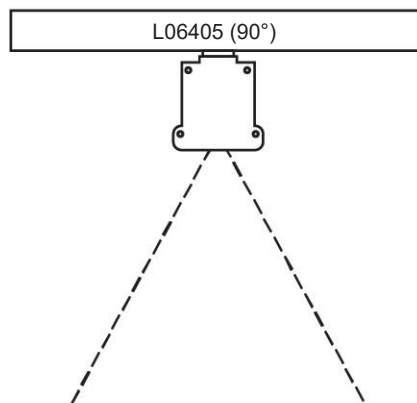
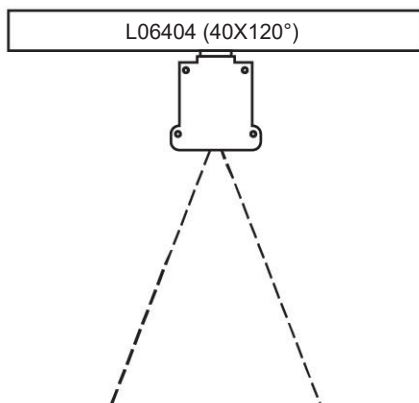
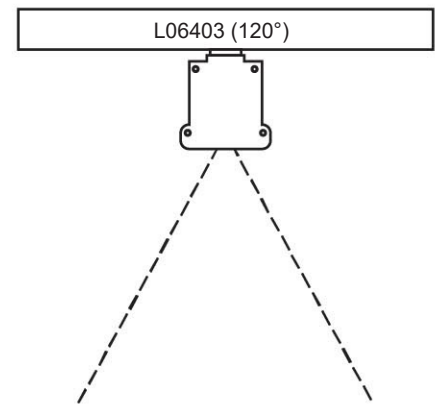
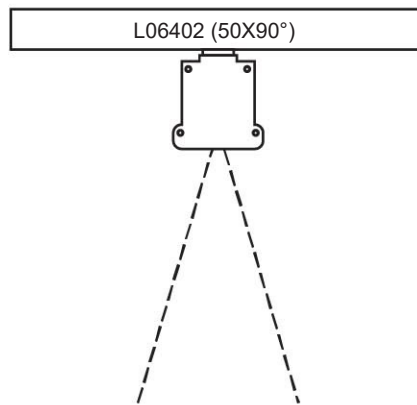
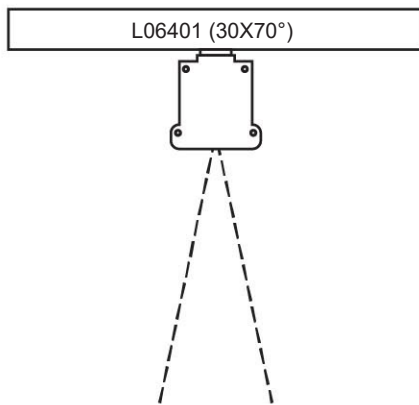
Base de serie Zhaga.
Opcional: sensor PIR Zhaga y microondas.
El control plug-and-play del sensor hace que ahorre más energía.



Alta
Eficacia
170lm/W

Múltiple
Distribución
de Luz

Seis ángulos de haz para elegir. iLuminex está equipado con distribuciones luminosas adecuadas para reducir la pérdida de luz.



Especificaciones

Código de Serie	NLHB42
Fuerza	100W, 150W, 200W
Eficacia	170lm/W
Voltaje de Entrada	120-240V AC, 50 / 60 Hz
Factor de Potencia	>0.93
Protección de Sobrevoltaje	6kV línea - línea, 6kV línea – tierra
Nivel UGR	28
Control	Conector Zhaga.
Clasificación IP	IP65
Clasificación IK	IK08
CCT	5000K
CRI	70
Temperatura de Funcionamiento	-30°C a +50°C
Ángulo de Haz	L06401, L06402, L06403, L06404, L06405, L06406
Opción de Montaje	Montaje en cable, montaje en el techo, montaje con soporte.
Garantía	5 Años.



CCT

(Color Changing Technology
Temperatura de Color
Correlacionada)

Mide la tonalidad del color blanco que emite una bombilla, abarcando colores cálidos (tipo anaranjados o amarillentos), tono natural que se asemeja a la luz solar y colores fríos (azules).

Luz cálida: (Unos 3000K)
Luz natural: (Unos 4000K)
Luz fría: (Unos 6000K)

Contribuye con la Sostenibilidad

iLuminex se empaca con
cajas de cartón,
sin plástico.
Respetar el medio
ambiente.

