



# NNL14 Series Spike Light

**Algunas aplicaciones:**  
Paisajismo, jardines, parques, paredes,  
vallas.

La apariencia de esta luz de estaca se deriva del motor de aeronaves, simple y elegante, conector externo a prueba de agua para un cableado y la instalación es rápida.

- Cabezal de luz orientable verticalmente 180°.
- Salida de luz uniforme, alta resistencia a la corrosión.
- Carcasa de aluminio ADC12 con gran gestión térmica.
- Controlador sin parpadeo.



8W



IP65



IK06



-20°C A + 45°C

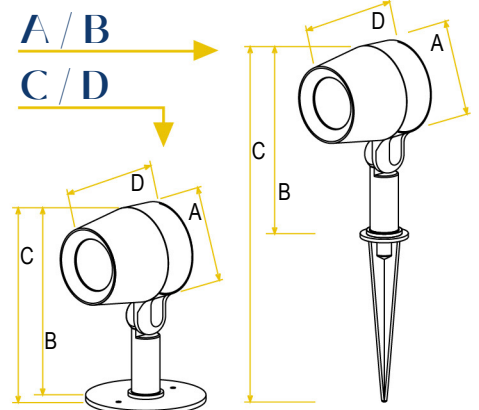


### Adaptabilidad y Estética

Permite crear diferentes ambientes y atmósferas con diseños de iluminación más complejos y atractivos, realzando la belleza del jardín.



### Dimensiones (mm)



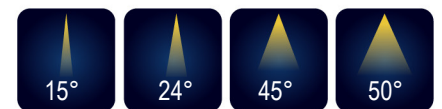
#### A / B 8W

A: 80 / B: 163.5 / C: 308.5 / D: 104

#### C / D 8W

A: 80 / B: 163.5 / C: 167.5 / D: 104

### Instalación



#### En tabla

El conector puede ser compatible con el cable de 0,5 ~ 1,5 mm<sup>2</sup>.

COMPLETO

#### En suelo

El conector puede ser compatible con el cable de 0,5 ~ 1,5 mm<sup>2</sup>.

COMPLETO

### Especificaciones

|                               |                               |
|-------------------------------|-------------------------------|
| Código de Serie               | NNL14                         |
| Fuerza                        | 8W                            |
| Voltaje de Entrada            | AC 120-240V / DC 12V, 50/60Hz |
| Factor de Potencia            | >0.90                         |
| Protección de Sobrevoltaje    | 500V línea – tierra           |
| Control                       | Integrado                     |
| Clasificación IP              | IP65                          |
| Clasificación IK              | IK06                          |
| CCT                           | 2700K, 3000K, 4000K, 5000K    |
| CRI                           | 80                            |
| Temperatura de Funcionamiento | -20°C a +45°C                 |
| Ángulo de Haz                 | 20° / 24° / 45° / 50°         |
| Opción de Montaje             | En tabla, en suelo.           |
| Garantía                      | 50000 Horas                   |

### Cambios de Ambiente

Cada zona del jardín podría tener una iluminación diferente: luz cálida en la zona de descanso, luz neutra en el camino principal y luz fría en el huerto.

### Advertencia

1. Apague antes de la instalación.
2. Enciéndalo sólo después de completar la instalación y examinar el circuito.
3. Electricista profesional para instalación y mantenimiento.

