



NSPO4 Valusport Sports Light

Algunas aplicaciones:

Plaza, estadio al aire libre, auditorio,
campo deportivo, aeropuerto, estación de
tren.

La luz deportiva ofrece soluciones para cubrir proyectos de iluminación de estadios medianos y grandes. Su diseño modular admite inclinación ajustable para lograr un rendimiento de iluminación preciso.

- Sin luz de fondo, sin luz hacia arriba
y sin luz derramada.

- Opciones ópticas profesionales y únicas para controlar eficazmente el deslumbramiento y garantizar una buena uniformidad.

- Excelente rendimiento anticorrosión.

- Provisto de dispositivos de protección contra sobretensiones de 20KV.



140lm/W, 150lm/W



IP66



IK08



-30°C A +40°C



5
AÑOS
GARANTÍA

Diseño Compacto para Reemplazar Luminarias HID

Luz LED deportiva de menor costo, con una vida útil más larga y más sustentable sin desechos potencialmente peligrosos. Valusport es una buena opción para el reemplazo de HID. El tamaño de 510x560x298 mm puede ofrecer 1200W de potencia y 168,000 lúmenes de brillo.



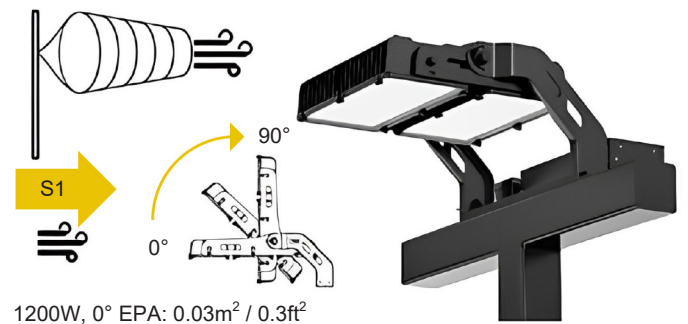
Diseño Liviano para Fácil Instalación

El Valusport de 1200W pesa solo 18,8kg, lo que facilita su instalación con grúa. Un poste de luz puede equiparse con varias lámparas, lo que es beneficioso para mejorar el efecto y la uniformidad de la iluminación.



Poca Resistencia al Viento

Reduce la resistencia de los postes al viento, disminuyendo el riesgo de inclinación y vibración, mejorando la estabilidad y la seguridad.



Alta Fiabilidad

Alto rendimiento anticorrosión:
Aluminio fundido a presión EN 44300 con muy bajo contenido en cobre.

Doble protección:
Vidrio templado + lente de PC evitan la acumulación de arena y polvo.

Gestión térmica eficaz:
Está diseñado con aletas y espacios adecuados para crear un mayor flujo de aire.



Caja de Controladores

Máxima flexibilidad con una caja de controladores a la que se puede acceder de forma remota, permite reemplazarla fácilmente, ahorrando en costos de mantenimiento.



Especificaciones

Código de Serie	NSP04
Fuerza	400W, 480W, 600W, 800W, 960W, 1200W, 1500W, 1800W
Eficacia	140lm/W, 150lm/W
Voltaje de Entrada	120-240V AC, 50 / 60 Hz
Factor de Potencia	>0.97
Protección de Sobrevoltaje	20KV línea – tierra
Control	Regulable 0-10V, DMX, DALI
Clasificación IP	IP66
Clasificación IK	IK08
CCT	3000K, 4000K, 5700K
CRI	70, 80, 90
Temperatura de Funcionamiento	-30°C a + 40°C
Ángulo de Haz	F04001Z, F04003Z, F04004Z, F04006Z
Opción de Montaje	Montaje en Soporte.
Garantía	5 Años.



Diseño Modular

Tres módulos compactos, permiten una amplia gama de potencias desde 400W a 1800W y logran un rendimiento óptimo. Los módulos separados e independientes también facilitan la sustitución.



Módulos Ajustables

Los módulos se pueden ajustar y son fáciles de fijar en la orientación de luz deseada.

