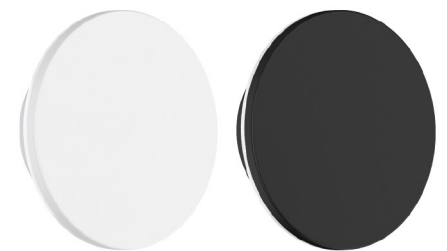


NWL105 Series Wall Lamp



Algunas aplicaciones:
Patios, paisajes verdes, calles comercia-
les, jardines, parques.

Lámpara de pared con diseño de iluminación de escena con luz ambiental hacia atrás. Para la parte óptica, adopta un difusor de PC, basado en el diseño de iluminación trasera, tiene una salida de luz suave y uniforme.

- Diseño de iluminación trasera para una atmósfera de iluminación suave.
- Aluminio ADC12 ofrece una gran disipación del calor.

- CCT intercambiable (3000K+4000K+5700K).
- IP65 para toda la lámpara, apta para uso tanto en interior como en exterior.



8W / 15W



IP65



CUIDA EL AMBIENTE



-20°C A +45°C



IK06



REGULABLE



Iluminación Trasera



CUIDA
EL AMBIENTE

El diseño de iluminación trasera es crucial para lograr un efecto visual atractivo y funcional. Esta técnica, que consiste en dirigir la luz hacia una superficie posterior para crear un efecto de halo o brillo, se ha vuelto cada vez más popular en la iluminación arquitectónica y decorativa.

Difusor
PC

CRI
≥80

Óptica
2835 SMD

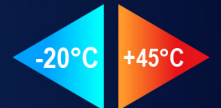


Aluminio
ADC12

Versátil y Duradera



Regulable



CCT intercambiable es una luminaria que te permite ajustar la temperatura de color de la luz emitida, se adaptan a diferentes ambientes y momentos del día, son resistentes a los cambios de temperatura y humedad, ideales para interiores y exteriores.



IP65

IK06

WW NW CW

3000K

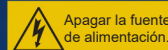
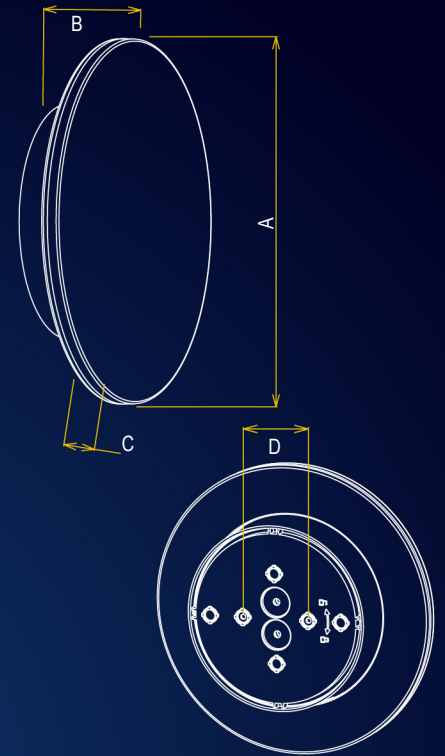
4000K

5000K

5700K

Especificaciones

Código de Serie	NWL105
Fuerza	8W, 15W.
Voltaje de Entrada	AC 120-240V, 50Hz
Factor de Potencia	>0.90
Protección de Sobrevoltaje	1kV línea – tierra
Control	Regulable
Clasificación IP	IP65
Clasificación IK	IK06
CCT	3000K, 4000K, 5000K, 5700K
CRI	80
Temperatura de Funcionamiento	-20°C a +45°C
Ángulo de Haz	90°
Opción de Montaje	Montaje en pared.
Garantía	50000 Horas



NWL105 8W
A: 150 / B: 50 / C: 13 / D: 60 (mm)

NWL105 15W
A: 250 / B: 50 / C: 13 / D: 60 (mm)

Instalación

